



平成 28 年 8 月 26 日

各 位

会社名 株式会社 トーカン
 代表者名 代表取締役 執行役員社長
 永津 嘉人
 (コード番号：7648 名証2部)
 問合せ先
 取締役 専務執行役員
 管理統括部長 神谷 亨
 TEL 052-671-2915

機構改革及び人事異動のお知らせ

当社は、平成 28 年 10 月 1 日付で、下記のとおり機構改革及び人事異動を実施しますので、お知らせいたします。

記

1. 機構改革

- ・ 量販営業部に販売管理部を設置する。

2. 役員の異動 (平成 28 年 10 月 1 日予定)

(取締役)

新役職名	氏名	現役職名
取締役専務執行役員 管理担当	神谷 亨	取締役専務執行役員 管理統括部長
取締役常務執行役員 <昇任> フードサービス営業部長	浜島 和則	取締役上席執行役員 フードサービス営業部長

(執行役員)

新役職名	氏名	現役職名
常務執行役員 <昇任> CVS 営業部長	山田 伸行	上席執行役員 CVS 営業部長
上席執行役員 管理統括部長兼同法務総務部長	鵜飼 和広	上席執行役員 管理統括部副統括部長兼同企画管理部長
上席執行役員 量販営業部長兼同販売 2 部長	林 清高	上席執行役員 量販営業部長
執行役員 物流統括部長	森本 修一	執行役員 物流統括部長兼同物流 1 部長

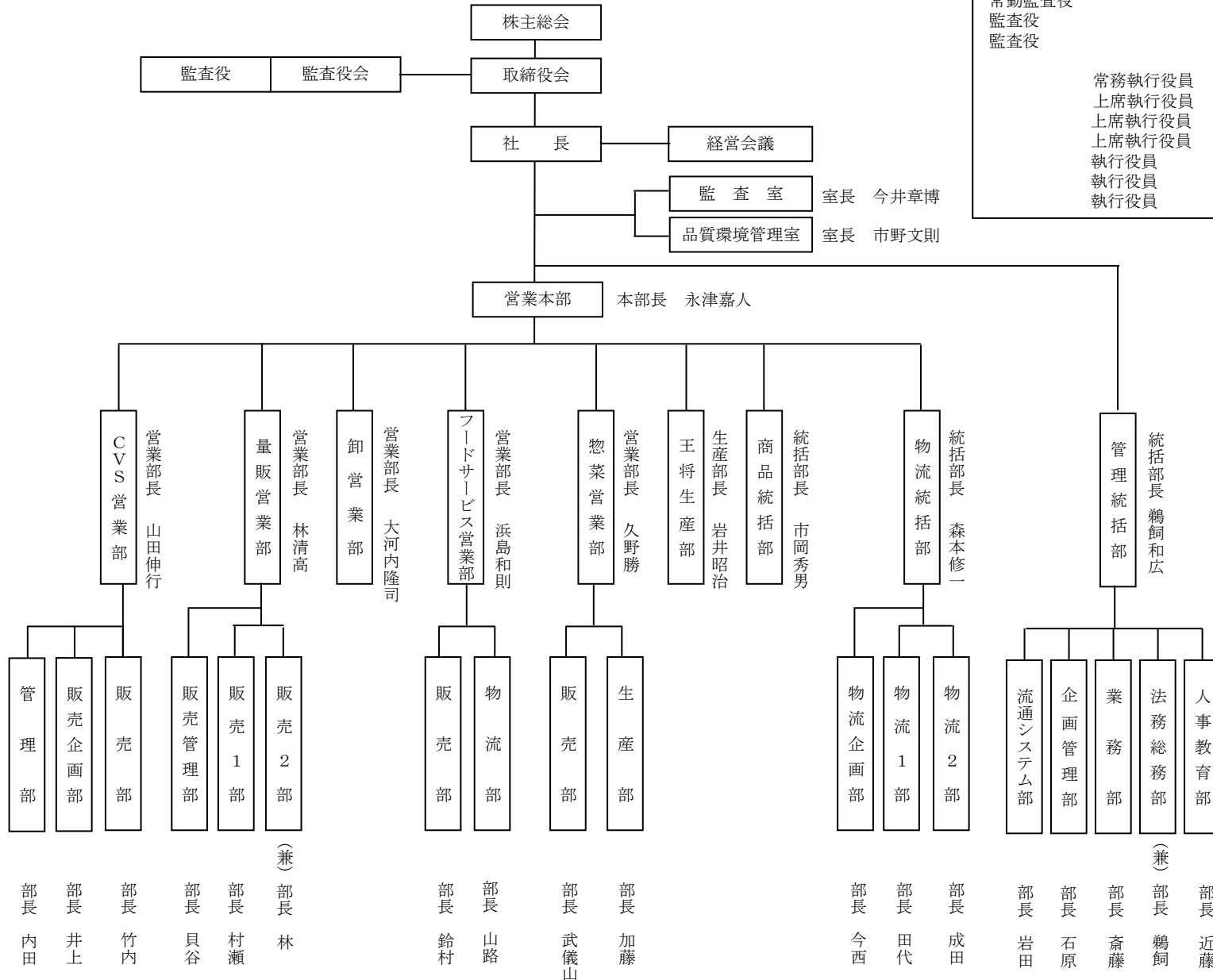
3. 部長級人事

(部長級)

新役職名	氏名	現役職名
量販営業部販売管理部長	貝谷 進	管理統括部業務部長
物流統括部物流企画部長兼同企画管理課長	今西 友広	物流統括部物流企画部副部長兼同企画管理課長
物流統括部物流 1 部長	田代 大輔	物流統括部物流 1 部副部長
管理統括部企画管理部長	石原 二郎	管理統括部企画管理部副部長兼同企画課長
管理統括部業務部長	斎藤 博之	管理統括部法務総務部長

以上

株式会社トークン 組織図 (平成 28 年 10 月 1 日現在)



代表取締役	執行役員社長	永津 嘉人
取締役	専務執行役員	神谷 和則
取締役	常務執行役員	浜島 邦彦
取締役	相談役	永津 和彦
取締役	相談役	竹内 和彦
取締役	相談役	高橋 克紀
常勤監査役	相談役	鬼頭 雅人
監査役		中野 克己
監査役		上田 圭祐
	常務執行役員	山田 伸行
	上席執行役員	鵜飼 和広
	上席執行役員	林 清高
	上席執行役員	市岡 秀男
	執行役員	久野 勝
	執行役員	市野 文則
	執行役員	森本 修一